

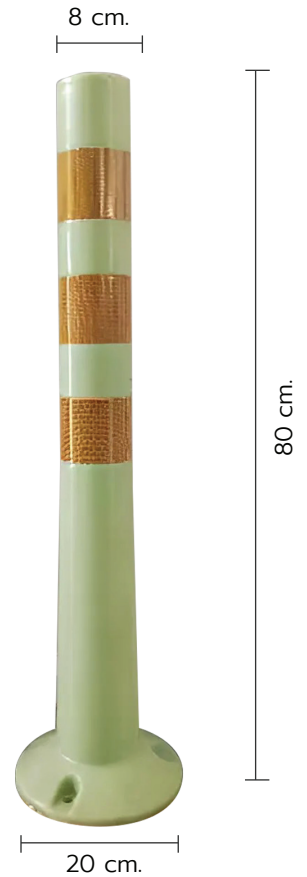
Traffic Pole Luminous TPU 80 cm.

เสาหลุมลูกเรืองแสง TPU 80 ซม

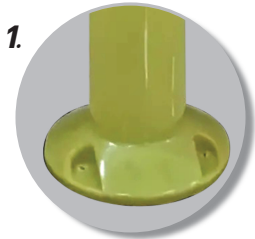
รายละเอียดทั่วไป

เสาหลุมลูกเรืองแสงสำหรับติดตั้งบนถนน เป็นอุปกรณ์ที่ใช้เพื่อเพิ่มความปลอดภัย โดยเฉพาะในบริเวณที่แสงสว่างน้อย สามารถสะท้อนแสงจากไฟรดด้วยแถบสติ๊กเกอร์เรืองแสงแล้ว ยังสามารถเรืองแสงได้ในที่มืดอีกด้วย ทำให้ผู้ใช้รถใช้ถนนมองเห็นได้ชัดเจนยิ่งขึ้น

- ยี่ห้อ : A-TRAFF
- วัสดุ : พลาสติก TPU
- ขนาดเสา : 20 x 20 x 80 cm
- น้ำหนัก : 1.4 kg.
- ความหนา : 2.8 mm.
- เส้นผ่านศูนย์กลาง : 8 cm.
- รูปแบบการทำงาน : สะท้อนแสง + เรืองแสง
- ระยะเวลาการทำงาน : เมื่อรับแสง 8 ชั่วโมง เรืองแสงได้มากกว่า 12 ชั่วโมง
- ความเข้มเรืองแสง : 10 นาที > 350 mcd/m²,
60 นาที > 45 mcd/m²,
- รองรับน้ำหนัก : มากกว่า 25 ตัน
- อุณหภูมิการใช้งาน : -20 ถึง 80 องศาเซลเซียส
- อื่นๆ : แถบสติ๊กเกอร์สะท้อนแสงสีเหลือง 3 แถบ
- เสาจราจรผลิตจากวัสดุ TPU มีคุณสมบัติในเรื่องยืดหยุ่นและคืนตัวได้ดี
- เสาจราจรใช้แสงอาทิตย์ในการเก็บแสงไว้ในตัวเสาได้เอง
- เมื่อติดตั้งแถบสะท้อนแสงแล้ว สามารถสะท้อนแสงจากไฟรด และเรืองแสงได้เองในที่มืด
- หลังจากได้รับแสงประมาณ 8 ชั่วโมง สามารถเรืองแสงได้ต่อเนื่องมากกว่า 12 ชั่วโมง
- อายุการใช้งานยาวนาน ≥ 5 ปี ติดตั้งง่าย มีรูสำหรับฝังทุก 3 ตัวเพื่อยึดติดกับพื้นถนน



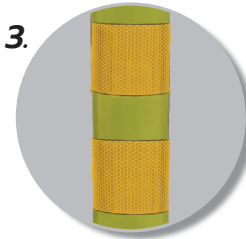
Feature



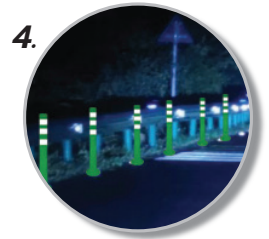
1. เสาหลุมทำจากวัสดุ TPU มีคุณสมบัติยืดหยุ่นและคืนตัวได้ดี



2. เคลือบด้วยสารเรืองแสง สามารถเรืองแสงได้เองมากกว่า 12 ชั่วโมง

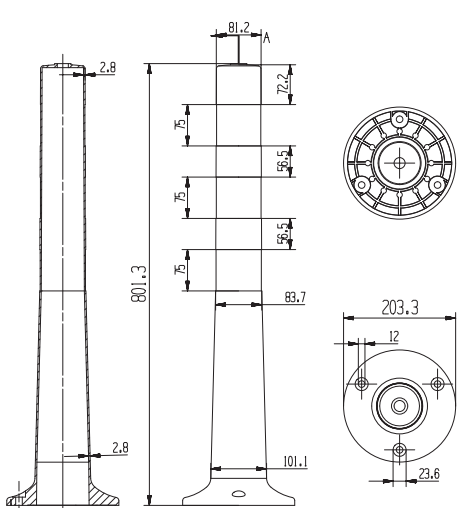


3. แถบสะท้อนแสงสีเหลือง 3 แถบ เพิ่มการสะท้อนแสงระยะไกล



4. สามารถสะท้อนแสงจากไฟรด และเรืองแสงได้เองในที่มืด

Dimension



* กลางวัน/Daytime



กลางคืน/Dark



BJ BROTHERS



www.bjbrothers.com



@bjbrothers.com



salecenter@bjbrothers.com



02-4511824 - 6